



Province of the  
**EASTERN CAPE**  
EDUCATION

**SENIOR FASE**

**GRAAD 9**

**NOVEMBER 2016**

**TEGNOLOGIE  
MEMORANDUM**

**PUNTE: 120**

---

Hierdie memorandum bestaan uit 10 bladsye.

---

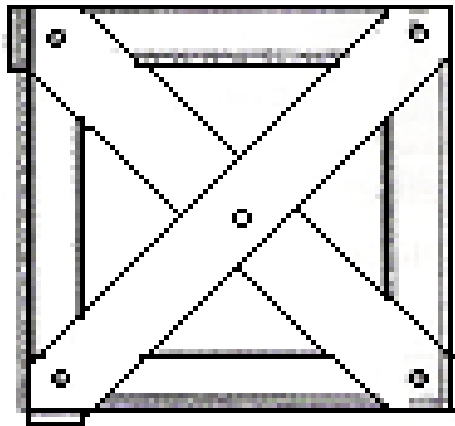
**AFDELING A: MEERVOUDIGEKEUSE-VRAE****VRAAG 1**

1.1	D ✓	(1)
1.2	D ✓	(1)
1.3	C ✓	(1)
1.4	D ✓	(1)
1.5	B ✓	(1)
1.6	B ✓	(1)
1.7	C ✓	(1)
1.8	C ✓	(1)
1.9	D ✓	(1)
1.10	C ✓	(1)

**TOTAAL AFDELING A: 10**

**AFDELING B: STRUKTURE****VRAAG 2**

2.1



(2)

2.2 Ongelyke las ✓ – Wanneer 'n las op so 'n manier geplaas word dat dit ongebalanseerd is nie in die middel van die basis waarop dit staan nie. ✓ (2)

2.3 2.3.1 'n Tender is 'n aansoek om werk of produkte vir 'n regeringsinstansie of 'n munisipaliteit te lewer.  
Dit gee die besonderhede van hoeveel sal betaal word aan die benoemde maatskappy om die projek te voltooi. ✓ (2)

2.3.2 Bou/konstruksie van 'n brug. ✓ (1)

2.3.3

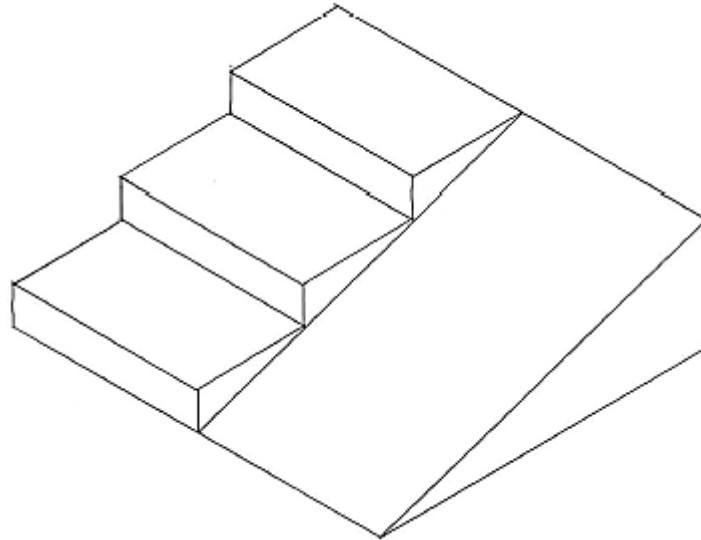
- Koste-effektief
- Veiligheid
- Die brug is 100 m breed by die kruisingspunt.
- River styg in die somerreën.
- Daar is krokodille in die rivier die hele jaar. ✓✓ (2)

2.3.4 Dit is belangrik sodat die konstruksie kan begin en binne 'n bepaalde tyd voltooi kan word om verdragings en onvolledige werk te vermy. ✓✓ (2)

**TOTAAL AFDELING B: 12**

**AFDELING C: ONTWERP EN GRAFIESE KOMMUNIKASIE****VRAAG 3**

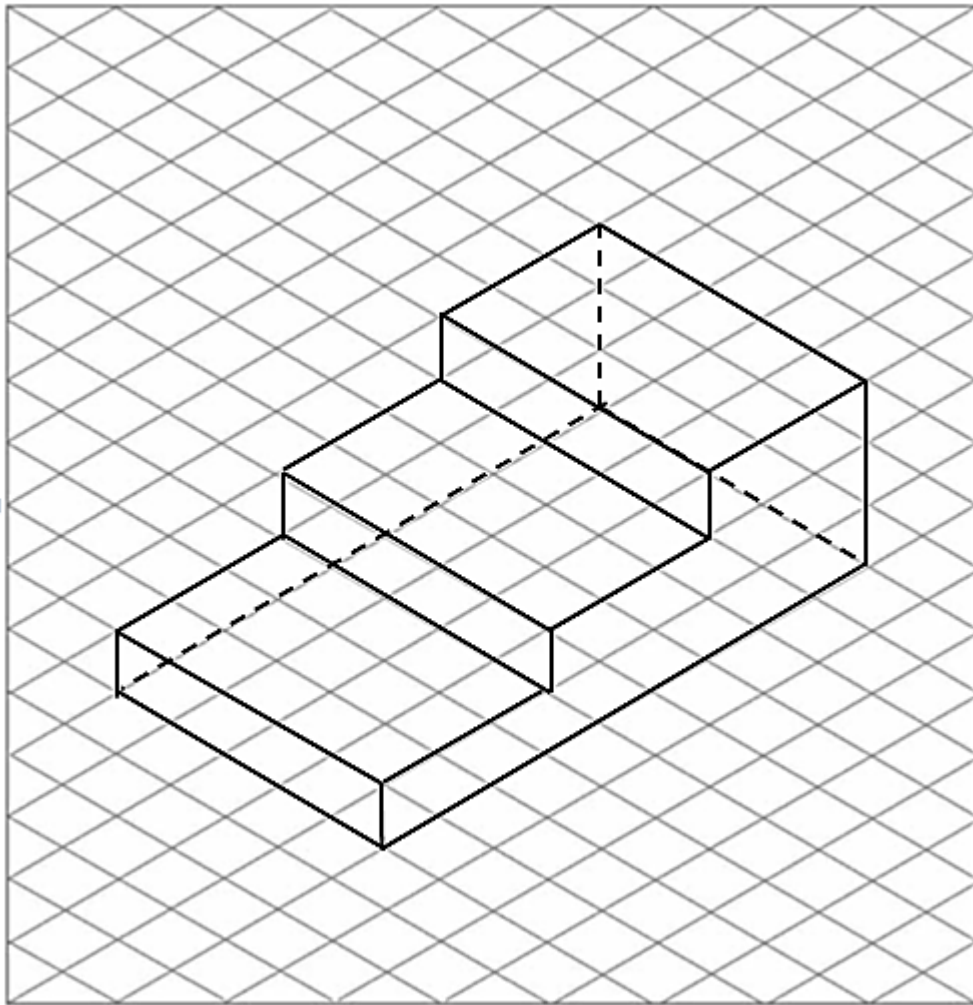
3.1 Ontwerp en maak 'n gekombineerde stel trappe en oprit. ✓✓ (2)

**3.2 RUBRIEK VIR ONTWERPVAARDIGHEDE****Moontlike antwoord vir die vryhandskets**

<b>Vaardighede</b>	<b>Beskrywing</b>	<b>Punte-toekenning</b>
Vryhandsketse (Maksimum = 9 punte vir die hele vraag )	Dit blyk uit die skets dat dit 'n oplossing is vir die probleem wat geïdentifiseer is.	(4)
	Sluit trappe en oprit in	
	Die uitsig is voltooi en netjies geteken.	(3)
	Alle afmetings is in die regte plekke geskryf.	(2)

- 3.3 a. Die voorbeeld toon 2 trappe in plaas van 3. ✓
- b. Die lengte van die basis toon 2 400 mm in plaas van 1 800 mm. ✓
- c. Die breedte van die trappe toon 1 200 mm in plaas van 1 000 mm. ✓ (3)

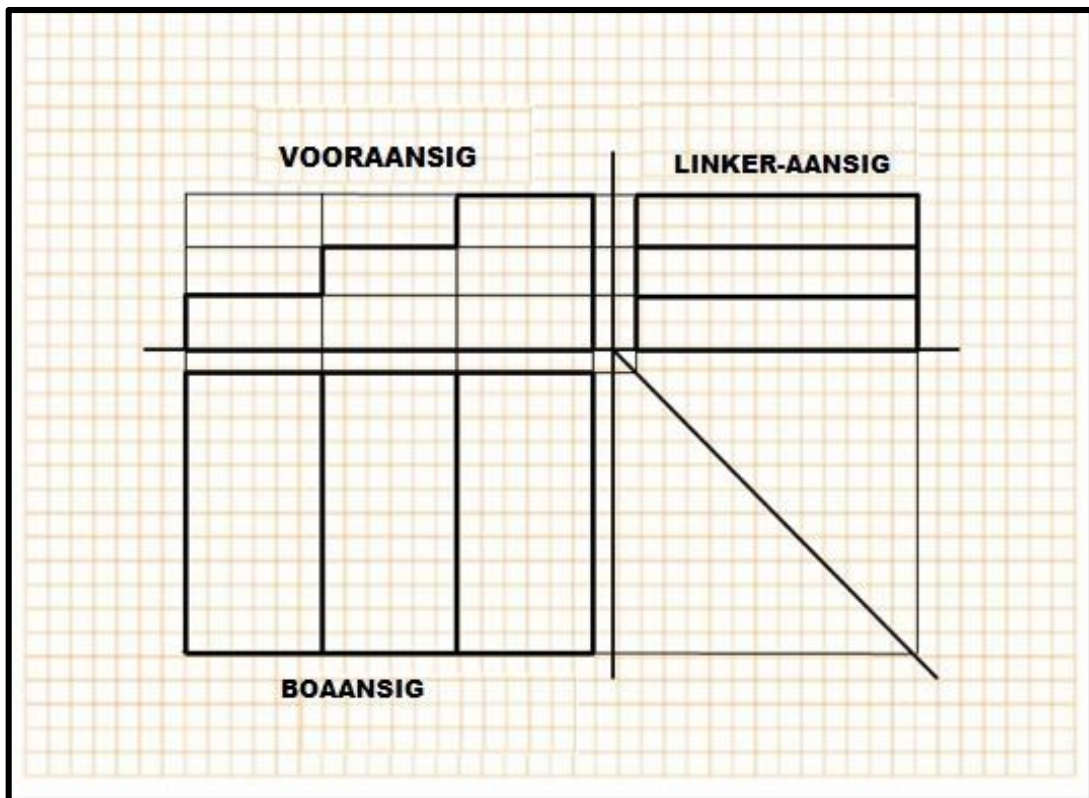
## 3.4 ASSESSERINGSRUBRIEK



Vaardighede	Beskrywing		Punte-toekenning
<b>Isometriese projeksie (maksimum punte = 8)</b>	(a)	Die kenmerke van die skets is dié van 'n isometriese projeksie, bv. hoeke van 30°.	3 punte
	(b)	Verborgte detail word getoon.	2 punte
	(c)	Lyne word effektief gekonstrueer bv. hard, sag, stippellyne	1 punte
	(d)	Netheid	1 punt
	(e)	Isometriese lyne effektief gebruik	1 punt

(8)

## 3.5 ASSESSERINGSRUBRIEK – Ontwerp



(Bogenoemde tekening is 'n voorbeeld van wat leerders in VRAAG 3.5 moet doen.)

Vaardighede	Beskrywing		Punte-toekenning
<b>Eerstehoekse Ortografiese Projeksie Totale punte- toekenning = 14 punte</b>	(a)	3 aansigte met byskrifte en op 'n skaal van 1 : 20 geteken	6 punte
	(b)	Afmetings	6 punte
	(c)	Uitleg van die tekening	2 punte

(14)

3.6 Die leerder moet ten minste VYF stappe toon. (stappe moet opeenvolgend wees) wat hom/haar tot 'n oplossing sal lei.

**LET WEL:** Die nasiener moet kyk vir logiese opeenvolgende stappe.  
(1 PUNT vir elke stap.)

Bv.

Nr.	Werkzaamhede
1.	Versameling van materiale
2.	Meting/Mates
3.	Saagwerk/Knipwerk/Sny ens.
4.	Verbindings/lymwerk
5.	Finale afwerking

(5)

3.7 Kyk na die vermoë van die leerder om VYF vrae te formuleer teen die lys van spesifikasies om die finale oplossing te evalueer:

Bv.:

- Is die trap en oprit in twee eenhede wat verskuif kan word?
- Is die trappe wyd genoeg vir twee mense om op dieselfde tyd te beweeg?
- Is daar drie stappe van dieselfde grootte?
- Is die plat deel van elke stap 600 mm lank?
- Is die oprit wyd genoeg vir een rolstoel om te beweeg?
- Is die basis van die oprit 1 800 mm lank ?

(1 punt vir elk van die vyf evalueringvrae.)

(Enige 5 x 1)

(5)

3.8 a. Wys simmetrie ✓

(1)

b. Buitelyne ✓

(1)

c. Verborgte detail-lyne ✓

(1)

d. Konstruksielyne ✓

(1)

**TOTAAL AFDELING C: 46**

**AFDELING D: STELSLS EN BEHEER (MEGANIES)****VRAAG 4**

4.1 4.1.1 Suier B beweeg op. ✓ (2)

4.1.2 10 mm ✓ (1)

4.1.3 Meganiese voordeel =  $\frac{\text{las}}{\text{inspanning}}$  ✓ (EEN punt vir formule)  
 $= \frac{400 \text{ N}}{50 \text{ N}}$  ✓  
 $= 8$  ✓ (3)

4.2 Skyfremme word gebruik om 'n bewegende voertuig effektief tot stilstand te bring. ✓ (1)

4.3 • Randremme is goedkoop. ✓  
 • Hulle is maklik om te onderhou. ✓ (2)

4.4 4.4.1 A – Klink ✓ (1)  
 B – Sperrat/Tandskyf ✓ (1)  
 C – Slinger ✓ (1)

4.4.2 Veiligheidsgordel, meganiese-domkrag, draaihekke in winkels, 'n windas by 'n waterput, ens. ✓ (1 punt vir korrekte antwoord)  
 (Enige 1 x 1) (1)

4.5 • Tandstang en kleinrat ratte ✓  
 • Bevelratte ✓  
 • Skroefratte ✓  
 • Reguit tandrat ✓ (Enige 2 x 1) (2)

4.6	INSET	PROSES	UITSET
	Persoon beweeg die handvat van drukkrags op en af. ✓	Die hidroliese vloeistof word verby die eenrigtingklep gedwing en beweeg die uitset-suier. ✓	Domkrag lig die las. ✓

(3)

4.7 4.7.1 Klos – Bote, blindings, bergklim voorraad, vlagpale. ✓ (1)

4.7.2 Eenrigtingklep – Hidroliese domkrag, krane, pneumatiese veiligheidskleppe ✓ (1)

4.8 4.8.1 Krag benodig/Inspanning  
 $= 40 \text{ N} \div \text{Nr. wegbeweeg van bewegende katrolle}$  ✓  
 $= 40 \text{ N} \div 4$   
 $= 10 \text{ N}$  ✓ (2)

4.8.2  $MA = 4$  ✓ (1)

**TOTAAL AFDELING C: 23**



**AFDELING E: STELSEL EN BEHEER (ELEKTRIES)****VRAAG 5**

- 5.1 5.1.1 Parallel ✓ (1)
- 5.1.2 Lamp 2 (L2) ✓✓ (2)
- 5.1.3 A – Aantal/paneel selle battery ✓  
B – Oop skakelaar of stroombreker ✓ (2)
- 5.2 (*Spanning*)  $V = I \times R$  ✓  
 $= 2A \times 15 \Omega$  ✓  
 $= 30 V$  ✓ (3)
- 5.3 5.3.1 Aanraak- of vogverklikker – inset ✓ (1)
- 5.3.2 LED – uitset ✓ (1)
- 5.3.3 Fotovoltaïes paneel/sel – inset ✓ (1)
- 5.4 5.4.1 Transistor ✓ (1)
- 5.4.2 Hulle kan as skakelaars gebruik word. ✓  
Hulle kan as versterkers gebruik word. ✓ (1 x 1) (1)
- 5.4.3 e – Emitter ✓  
b – Basis ✓  
c – Kollekteerder ✓ (3)

**TOTAAL AFDELING E: 16**

**AFDELING F: PROSESSERING****VRAAG 6**

- 6.1 6.1.1 Uitdroging, pekel, fermentering, souting, verwarming, bevriesing. ✓✓✓  
(Enige 3 van die gelyste metodes.) (Enige 3 x 1) (3)
- 6.1.2 a. Voedselpreservering het groepe mense in staat gestel om om op  
een plek te bly en 'n gemeenskap te vorm. ✓ (1)
- b. Mense hoef nie meer diere wat gejag was of oeste onmiddellik  
te gebruik nie; hulle kon sommige van hulle voedsel preserveer  
om op 'n later tyd te eet. ✓ (1)
- 6.2 6.2.1 Verskillende plastiek het verskillende eienskappe, om dit te meng hulle  
sal ook 'n invloed op die verwagte uitkomst van die herwinde  
materiaal. ✓ (1)
- 6.2.2 Hoë digtheid poliëteleen ✓✓ (High Density Polyethelene) (2)
- 6.2.3 Sommige herwinde produkte van HDPE is :
- Kratte ✓
  - Pype ✓
  - Blompotte ✓
  - Emmers ✓
  - Herwinningshouers ✓
  - Hondehokke ✓
  - Piekniektafels ✓
  - Vloerteëls ✓
  - Motor-olie, ✓ ens. (Enige 1 x 1) (1)
- 6.2.4 Gemeenskap: Werkseleenthede/vaardigheidsontwikkeling – 'n manier  
om geld te maak. ✓
- Omgewing: Minder besoedeling/verminder die hoeveelheid afval wat in  
stortingsterreine eindig, verminder omgewingskadelike prosesse soos  
mynbou, kragopwekking en water ontginning. ✓ (1)

**TOTAAL AFDELING F: 10**  
**GROOTTOTAAL: 120**