



Province of the
EASTERN CAPE
EDUCATION

SENIOR FASE

GRAAD 9

NOVEMBER 2014

TEGNOLOGIE

PUNTE: 120

TYD: 2 uur



Hierdie vraestel bestaan uit 16 bladsye.

INSTRUKSIES EN INLIGTING

1. Die vraestel bestaan uit ses afdelings: AFDELING A, B, C, D en E.
2. Beantwoord AL die vrae.
3. Lees al die vrae noukeurig deur voordat jy jou antwoorde neerskryf.
4. Nommer jou vrae presies soos dit op die vraestel verskyn.
5. Skryf netjies en leesbaar.
6. Wanneer jy teken of skets, gebruik slegs 'n potlood.

PUNTETOEKENNING		
AFDELING A	VRAAG 1	
	MEERVOUDIGEKEUSE-VRAE	10
AFDELING B	VRAAG 2	
	STRUKTURE	12
AFDELING C	VRAAG 3	
	ONTWERP EN GRAFIESE KOMMUNIKASIE	46
AFDELING D	VRAAG 4	
	MEGANIESE STELSELS	21
AFDELING E	VRAAG 5	
	ELEKTRIESE STELSELS	21
	VRAAG 6	10
	PROSESSERING	
	GROOTTOTAAL	120

AFDELING A: MEERVOUDIGEKEUSE-VRAE**VRAAG 1**

Kies die korrekte antwoord en skryf die letter (A–D) langs die vraagnommer (1.1–1.10) in jou ANTWOORDEBOEK, bv. 1.12 C.

- 1.1 'n Steenmuur word as 'n ... struktuur geklassifiseer.
- A natuurlik
 - B mensgemaakte
 - C buigbare
 - D raam
- (1)
- 1.2 ... word gebruik as gids wanneer die ontwerper 'n tekening moet voltooi.
- A Middellyne
 - B Konstruksielyne
 - C Buitelyne
 - D Strepelyne
- (1)
- 1.3 Die hoofdoel van dimensionering in grafiese kommunikasie is om seker te maak dat die tekening ...
- A netjies is.
 - B akkuraat is.
 - C die leser inlig ten opsigte van die grootte.
 - D volledig is.
- (1)
- 1.4 Gegroefde wiele wat aanmekaar verbind word deur middel van 'n tou of kabel staan as ... bekend.
- A nokke
 - B katrolle
 - C ratte
 - D hefbome
- (1)
- 1.5 ... bevestig dat druk(king) uitgeoefen aan een kant van 'n HIDROLIESE STELSEL sal ewe veel in alle rigtings, na ander dele van die stelsel, sonder enige verlies, oorgedra word.
- A Drukking
 - B Pascal se beginsel
 - C Hidroliese stelsel
 - D Geslote stelsel
- (1)

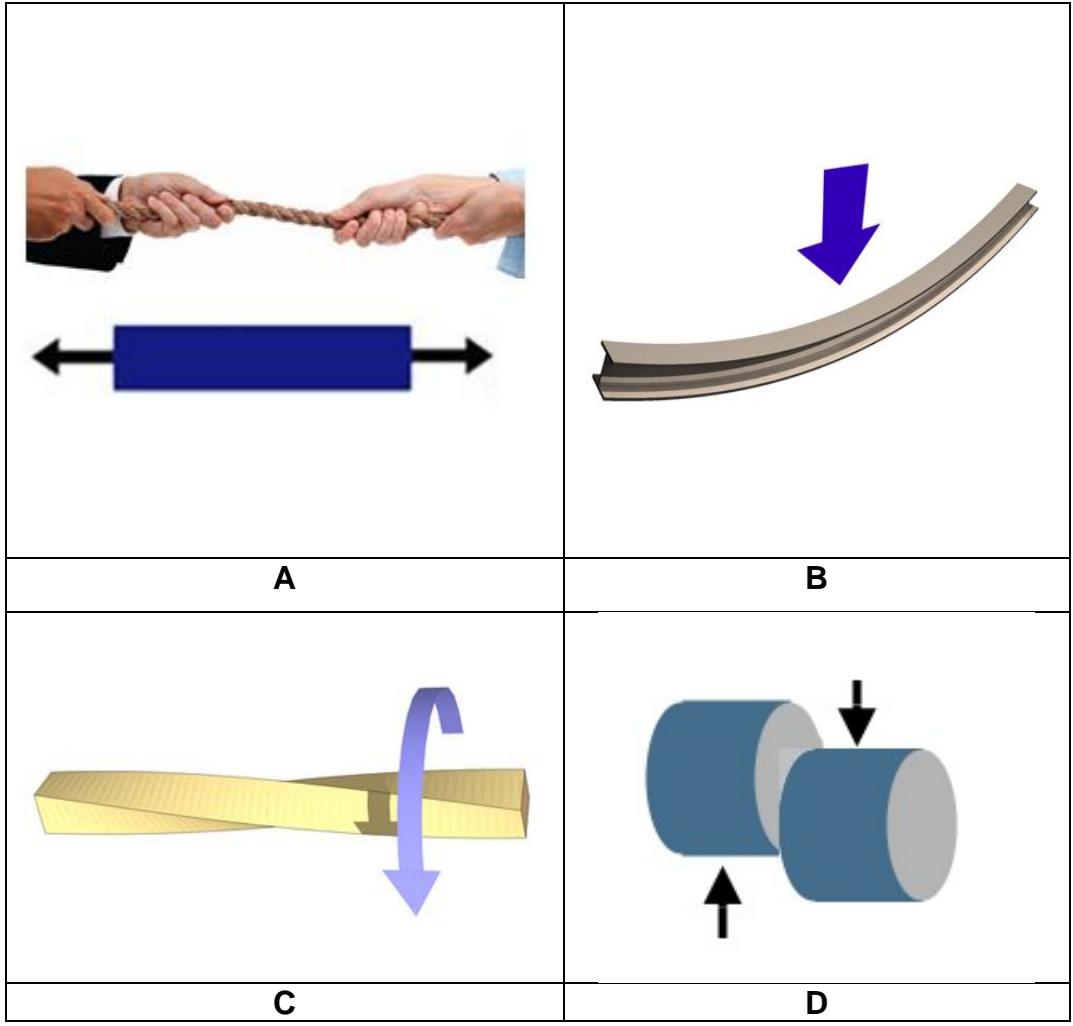
- 1.6 'n Hoeveelheid van die som van die massa van 'n voorwerp in vergelyking met sy grootte.
- A Hardheid
 - B Digtheid
 - C Buigsaamheid
 - D Styfheid
- (1)
- 1.7 Hierdie tipe ladings vibreer (konstante beweging).
- A Dinamies
 - B Staties
 - C Swaar
 - D Gelyk
- (1)
- 1.8 Watter van die onderstaande is NIE uitlaat-toestel NIE?
- A Gloeilamp
 - B Motor
 - C Lig-afhanklike resistor
 - D Gonser
- (1)
- 1.9 'n Ohmmeter word gebruik om die ... in 'n stroombaan te meet.
- A energie
 - B weerstand
 - C spanning
 - D stroom
- (1)
- 1.10 Die proses waarby metaal en hout dieselfde beskermende laag toegedien kan word om sodoende vog of suurstof uit te hou sodat dit nie sal verrot of roer nie:
- A Elektroplatering
 - B Vernis
 - C Verf
 - D Galvanisering
- (1)

TOTAAL AFDELING A: 10

AFDELING B: STRUKTURE

VRAAG 2

2.1 Sê of die kragte aangedui in die onderstaande illustrasies (A–D) SPANNING, SKEURING, BUIGBAARHEID of DRAAIING IS.



(4 x 1) (4)

2.2 Lees die onderstaande en beantwoord die vrae wat volg.

Die amaNgwane groep, woonagtig aan die voethange van die Drakensberge, het baie eenvoudige, maar bruikbare wonings ontwerp en gebou. Dit was na aanleiding van hul behoefte aan behuising, dat deur van plaaslike materiaal gebruik gemaak is. Buigbare pale is sirkelvormig in posisie geplaas en na 'n sentrale punt oorgebuig. Dit het die regop staande raamwerk gevorm. Dunner pale is tussen die pale deur geweef om dit verder te versterk en voltooi.

Hierdie was 'n ideale struktuur aangesien 'n koepelstruktuur baie sterk vertoon. Die drukrag word eweredig oor die hele struktuur versprei. Om hierdie rede kan die huise die sterk winde wat in daardie area heers, weerstaan. Deur gebruik te maak van natuurlike hulpbronne was hulle omgewingsvriendelik gewees.

Die raamwerk word dan met grasbondels bedek. Die grasbondels dien as uitstekende isolator sodat die wonings warm in die winter, maar koel in die somer is.



2.2.1 Watter soort struktuur word beskryf? (1)

2.2.2 Meld EEN natuurlike materiaal wat deur die Amangwane met die oprigting van die wonings gebruik was. (1)

2.2.3 Watter VOORDEEL het die gebruik van natuurlike materiaal ingehou? (1)

2.2.4 Hoe was die struktuur word teen moontlike kragte wat daarteen kon werk, versterk? (2)

2.2.5 Noem die HOOFREDE waarom gras gebruik word om die raamwerk te bedek. (1)

2.3 Verduidelik die verskil tussen 'n GELYKE en ONGELYKE las. (2)

TOTAAL AFDELING B: 12

AFDELING C: ONTWERP EN GRAFIESE KOMMUNIKASIE

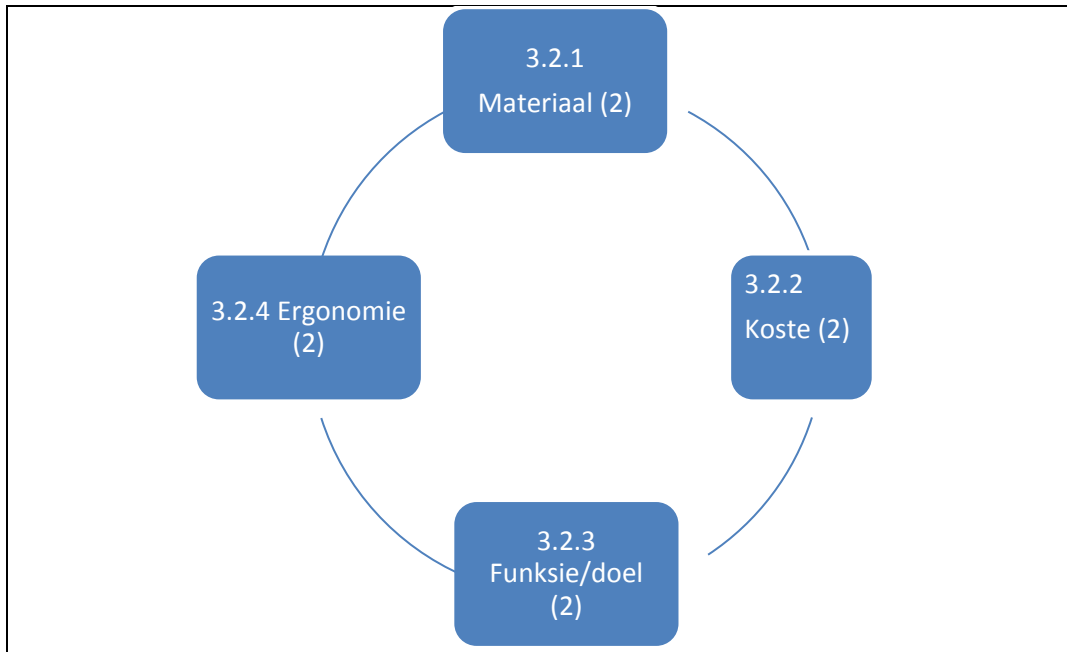
VRAAG 3

Lees die gevallestudie en beantwoord die vrae wat volg.

SCENARIO

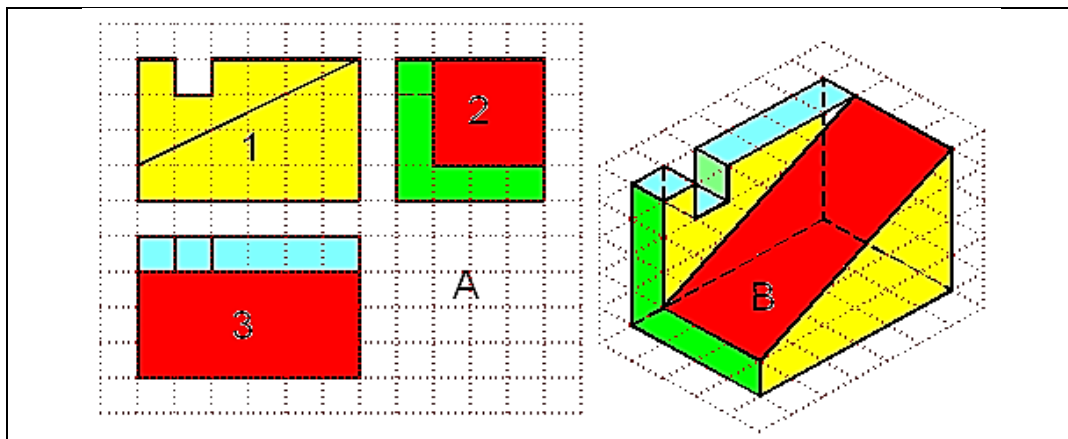
John het die gewoonte om sy muntstukke (geld) onder sy matras in sy koshuis bed te verberg. Op hierdie wyse spaar hy vir die einde van die jaar se partytjie by die skool. Hy het egter agter gekom dat dit 'n moeilike taak is. Sy kamermaats het sy bergplek agtergekom. Hy was dus op soek na 'n plek waar hy sy geld veilig kan bewaar. Die taak word nou aan jou gegee, as 'n tegnologie-leerder om John te help om 'n veilige plek vir sy spaargeld te vind sodat dit buite die bereik van andere sal wees.

- 3.1 Skryf 'n ontwerpdrag as 'n oplossing vir die probleem in die gevallestudie gemeld. (1)
- 3.2 Formuleer ten minste TWEE vrae ten opsigte van elk van die onderstaande aspekte soos aangedui in die diagram hieronder met verwysing na jou ondersoek in die gevallestudie hierbo. (8)



- 3.3 Spesifiseer besonderhede ten opsigte van die volgende aspekte van jou ontwerp in oorleg met jou gevallestudie. (1)
 - 3.3.1 Mense (Vir wie is dit?) (1)
 - 3.3.2 Doel (Waarvoor gaan dit gebruik word?) (1)
 - 3.3.3 Voorkoms (Hoe lyk dit?) (1)
 - 3.3.4 Ergonomie (Is dit gebruikersvriendelik?) (1)
 - 3.3.5 Veiligheid (Is dit veilig om te gebruik?) (1)

- 3.3.6 Koste (Wat sal die koste beloop?) (1)
- 3.3.7 Impak (Hoe raak dit die omgewing en gemeenskap?) (1)
- 3.4 Teken DRIE vryhandsketse van verskillende idees om jou oplossing te illustreer. Kies EEN van die drie idees en gee 'n rede waarom jy die spesifieke keuse maak langs die skets. (8)
- 3.5 Formuleer DRIE vrae waarvolgens jy jou eindproduk sal evalueer. Neem die spesifikasies in VRAAG 3.3 in ag. (3)
- 3.6 Teken 'n isometriese aansig van jou verkose idee. (Toon, waar nodig, alle onsigbare besonderhede in jou tekening.) (6)
- 3.7 Stel 'n vloeddiagram saam van VYF stappe wat jy sal volg (in rangorde) om jou finale produk te maak. (5)
- 3.8 Bestudeer die eerstehoekse ortografiese aansigte van 'n gefatsoeneerde blokkie en beantwoord die vrae. (Die isometriese aansig op die regterkant word voorsien om te help met die visuele konsep van die gefatsoeneerde blokkie.)



- 3.8.1 Skryf die aangesigte 1, 2 en 3 in. (3)
- 3.8.2 Verduidelik waar jy die volgende tipe lyne sal gebruik. Kies jou antwoord uit die onderstaande lys:

Konstruksielyn, Buitelyn, onsigbare/versteekte dele, simmetrie

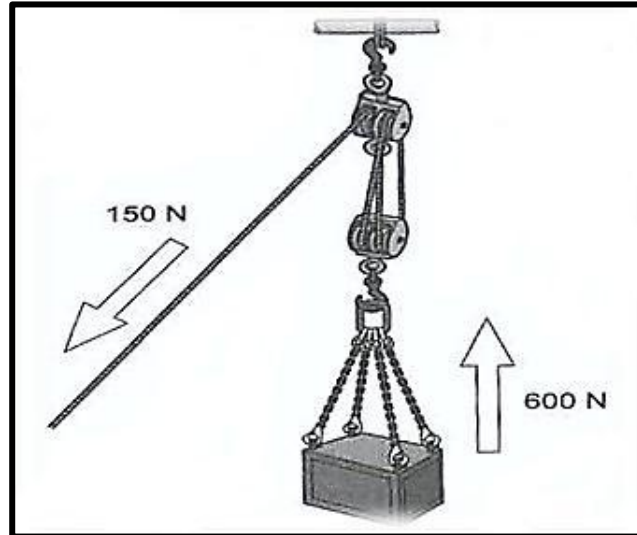
- (a) Kettingskakellyne (1)
- (b) Harde (Donker) lyne (1)
- (c) Strepieslyne (1)
- (d) Dowwe lyne (1)

TOTAAL AFDELING C: 46

AFDELING D: STELSLS EN BEHEER (MEGANIES)

VRAAG 4

4.1 Bepaal die (MV) meganiese voordeel van die katrol hieronder.



(3)

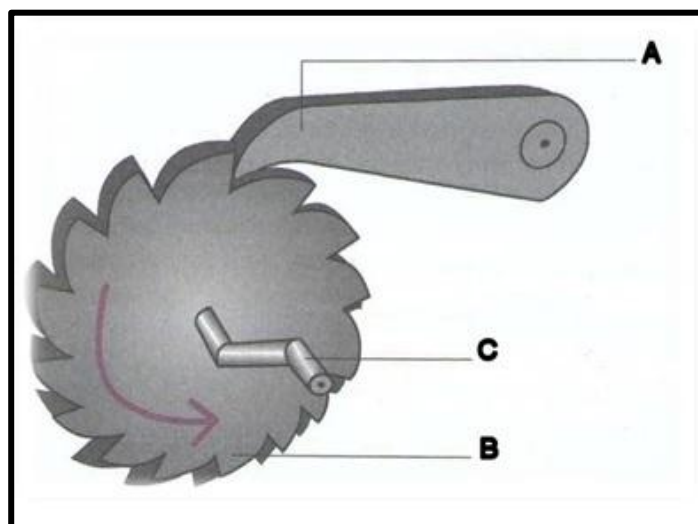
4.2 Wat is die hoof funksie van skyfremme?

(1)

4.3 Die meeste fietse gebruik 'n randrem, waar remkrag op die kant van die wiel toegepas word. Gee enige TWEE voordele van die gebruik van randremme by fietse.

(2)

4.4 Die meganisme hieronder is 'n belangrike beheermeganisme wat in baie stelsels gebruik word.



4.4.1 Noem die dele genommer **A**, **B** en **C**.

(3)

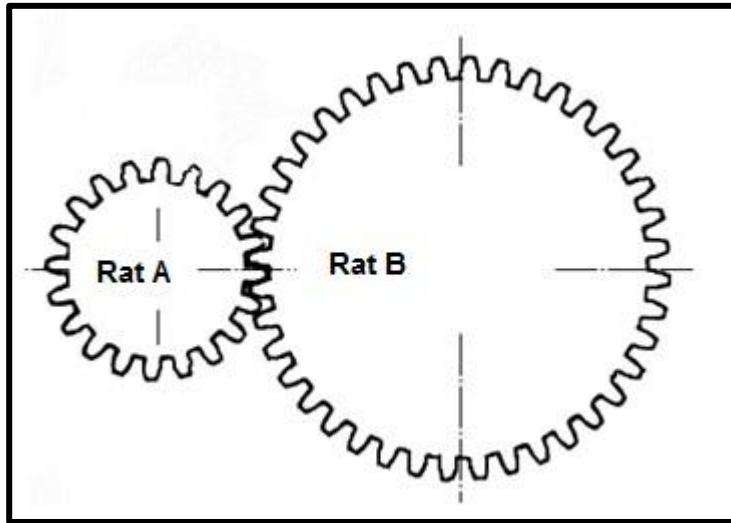
4.4.2 Watter doel dien deel **C** in die meganisme hierbo?

(1)

4.4.3 Gee EEN voorbeeld van 'n meganisme wat hierdie sluitstelsel gebruik.

(1)

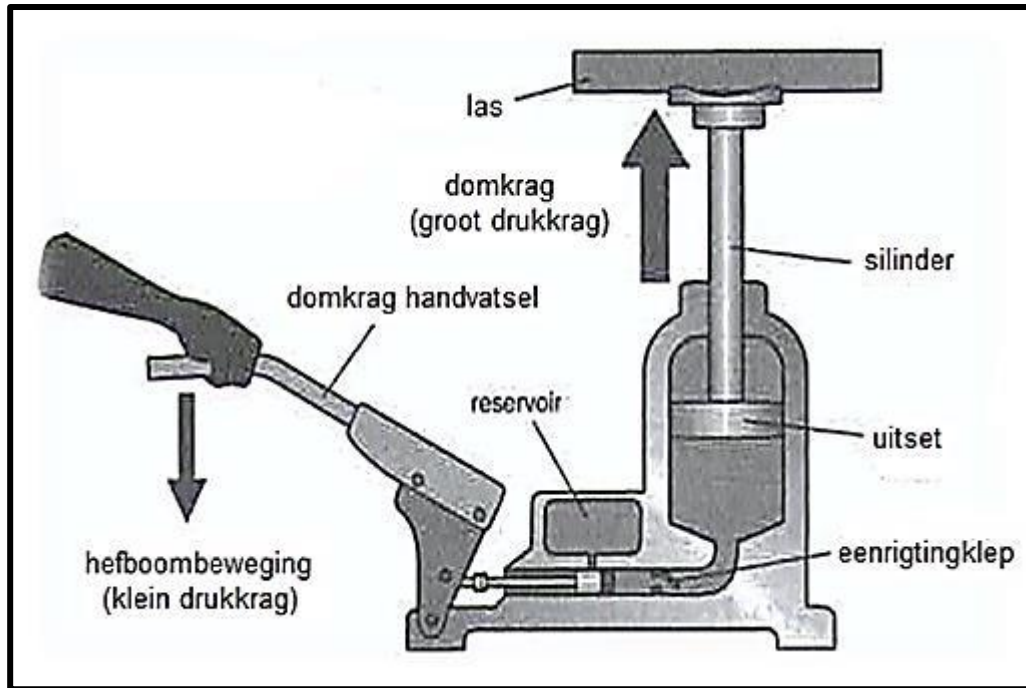
- 4.5 Die diagram hieronder toon 'n tipiese reguittandrat. Rat **A** gekoppel aan 'n motor. Bestudeer die diagram en beantwoord die vrae wat volg. (Wanneer rat **A** 10 keer roteer, roteer rat **B** 5 keer)



- 4.5.1 Identifiseer die GEDREWE rat. (1)
- 4.5.2 Gee 'n rede vir jou antwoord in VRAAG 4.5.1. (1)
- 4.5.3 Rat **A** roteer kloksgewys. In watter rigting sal rat **B** roteer?
- 4.5.4 Bepaal die snelheidsverhouding as rat **A**, 20 tande en rat **B** 40 tande sal hê.

Formule: **Snelheidsverhouding** = $\frac{\text{getal tande van gedrewe rat}}{\text{getal tande van dryfrat}}$ (2)

4.6 Hieronder is 'n tekening van 'n hidroliese-domkrag. Teken 'n stelsel-diagram vir die hidroliese-domkrag.



(3)

4.7 Gee 'n voorbeeld van waar die onderstaande komponente in die samelewing toegepas word.

4.7.1 **Klos** (1)

4.7.2 Eenrigtingklep (1)

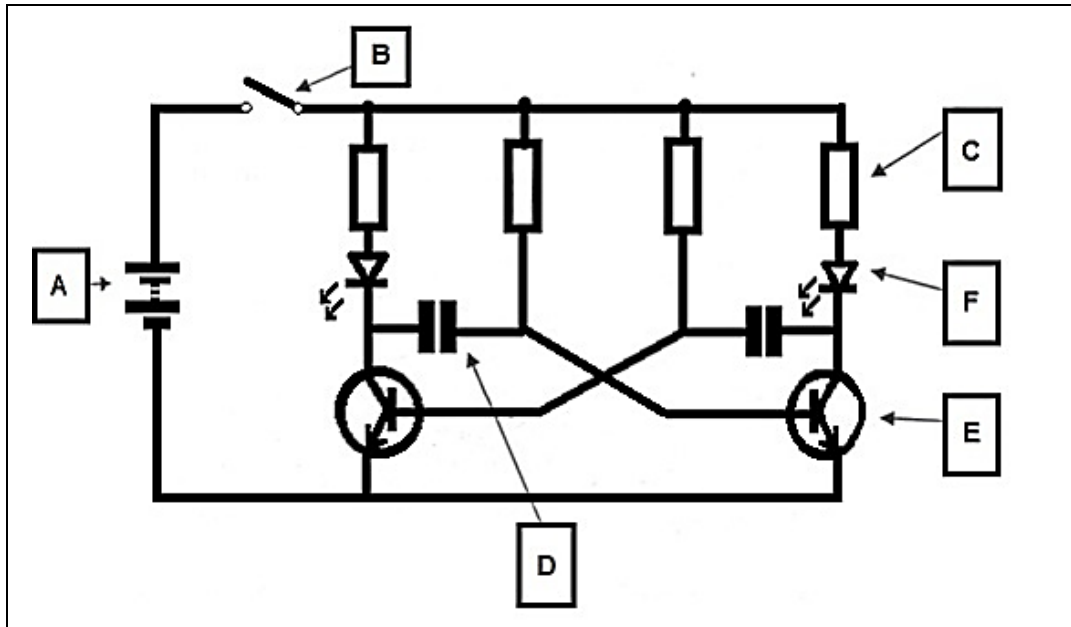
TOTAAL AFDELING D: 21

AFDELING E: STELSELS EN BEHEER (ELEKTRIES)

VRAAG 5

5.1 Bestudeer die elektriese stroombaan en beantwoord die vrae.

Identifiseer die dele gemerk A–F.



(6)

5.2 'n Gloeilamp word gekoppel aan 'n 12 V elektriese toevoer en word deur 'n skakelaar beheer. Bepaal die weerstand van die gloeilamp wanneer die skakelaar AAN is en die stroom deur die gloeilamp 3 A is.

$$\text{Formule: } (V = I \times R; I = \frac{V}{R}; R = \frac{V}{I})$$

(Toon AL jou bewerkings.)

(3)

5.3 Meld of die volgende 'n INSET-, PROSES- of UITSET-toestel is.

5.3.1 Termistor

(1)

5.3.2 LED

(1)

5.3.3 Fotovoltaïese paneel/sel

(1)

5.4 Die prentjie is 'n voorbeeld van 'n prosesseringstoestel wat in verskillende stroombane gebruik word.



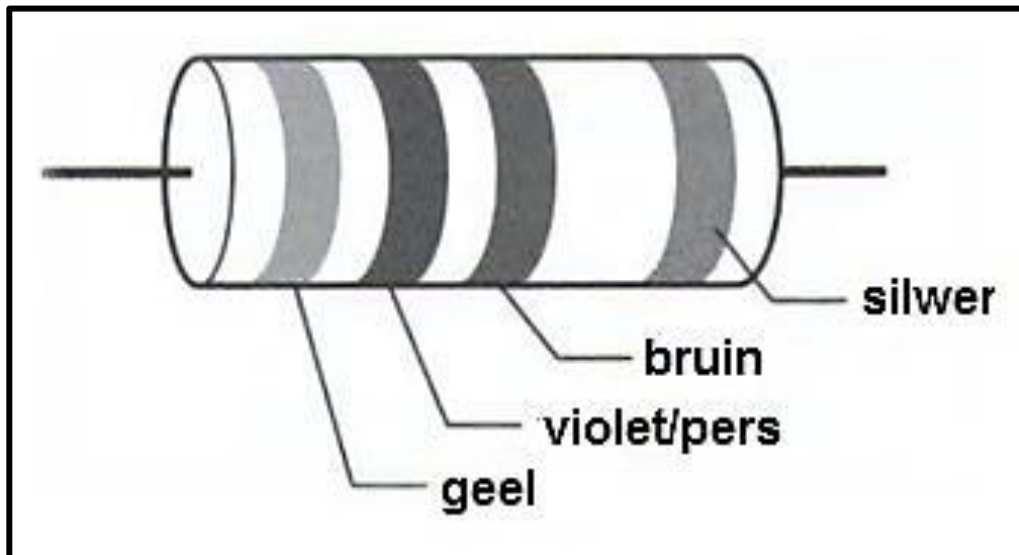
5.4.1 Noem die toestel. (1)

5.4.2 Noem ten minste EEN basiese funksie wat die toestel verrig. (1)

5.4.3 Identifiseer die DRIE terminale **e**, **b** en **c** genommer. (3)

5.5 Gebruik die kleurkode-kaart om die onderstaande vrae te beantwoord. (Toon AL jou bewerkings.)

Kleur	1 ^{ste} Band	2 ^{de} Band	3 ^{de} Band	4 ^{de} Band
Swart	0	0		Akkuraatheid/ Teleransie Goud = ±5 % Silwer = ±10 % Niks = ±20
Bruin	1	1	0	
Rooi	2	2	00	
Oranje	3	3	000	
Geel	4	4	0000	
Groen	5	5	00000	
Blou	6	6	000000	
Violet/Pers	7	7	0000000	
Grys	8	8	00000000	
Wit	9	9	000000000	



5.5.1 Wat is die weerstandswaarde van die resistor? (3)

5.5.2 Wat is die akkurate skaal van die resistor? (1)

[21]

VRAAG 6: PROSESSERING

6.1 Noem EEN voedselprodukt wat gepreserveer kan word deur van die onderstaande preserveringsmetode gebruik te maak.

6.1.1 Souting (1)

6.1.2 Droging (1)

6.1.3 Pekel (1)

6.2 Bestudeer die prentjie hieronder en beantwoord die vrae wat volg.



6.2.1 Skryf die afkorting PVC voluit. (1)

6.2.2 Noem enige TWEE fisiese eienskappe van plastiek. (2)

6.3 Die logo toon drie elemente van herwinning. Kies die korrekte element van herwinning wat die prosesse ten beste sal beskryf.



6.3.1 Afvalmateriaal word versamel, geprosesseer en herwin om nuwe produkte te vervaardig. (1)

6.3.2 'n Gebruikte fietsbinneband is gebruik om 'n lek in 'n pyp te herstel. (1)

6.3.3 Gebruik 'n inkopiemandjie in plaas van 'n inkopiesakkie te koop. (1)

6.4 Gee EEN woord vir die beskrywing hieronder.

'n Beskermende laag sink word toegedien aan yster of staal om roes te voorkom. (1)

[10]

TOTAAL AFDELING E: 31

GROOTTOTAAL: 120