



Voorbereiding vir Junie-eksamen

Vraag 1

Bereken die volgende sonder 'n sakrekenaar:

1.1	$349\,012 - 390 + 12\,909 \times 2 =$	(2)
1.2	$(\underline{\hspace{2cm}} - 10\,213) \div 3 = 10\,903$	(2)
1.3	$(9\,576 \div 21) - (45 \times 6) =$	(3)
1.4	Verdriedubbel die getal 75 892	(1)
1.5	$\frac{0}{5} + 5\frac{1}{5} - \sqrt{25} =$	(3)

1.6	Skryf jou antwoord as 'n persentasie: $34 \div \frac{100\,000}{10^2} =$	(4)
1.7	Skryf 24 uur van 3 weke as 'n gewone breuk.	(2)
1.8	$\frac{(1 \times 10)}{30} + \frac{5}{6} \times 3\frac{3}{12} =$	(4)
1.9	$\sqrt[3]{125} + (2)^{\frac{16}{4}} =$	(3)
1.10	$2^0 + 1^0 =$	(2)
1.11	$\frac{3}{4}$ van $\frac{2}{5} =$	(2)
1.12	1,75 van 250 cm =	(3)
1.13	$1,5 + \underline{\hspace{2cm}} \times 1\frac{1}{3} = \frac{11}{6}$	(5)

1.14	$122,980 - 4,0007 =$	(1)
1.15	$1,0048 \div 8 =$	(1)
1.16	$9,56 \times 2,56 + 5,879 =$	(2)

[40]

Vraag 2

Jou Wiskunde onderwyser beweer dat:

$$(\sqrt{a})^2 = a$$

$$(\sqrt[3]{b})^3 = b$$

Voltooi die onderstaande tabel en kyk of jou onderwyser reg is met hierdie bewerings:

NB : Toon al jou berekeninge.

a	\sqrt{a}	$(\sqrt{a})^2$	b	$\sqrt[3]{b}$	$(\sqrt[3]{b})^3$
16			27		
25			64		
36			125		

[12]

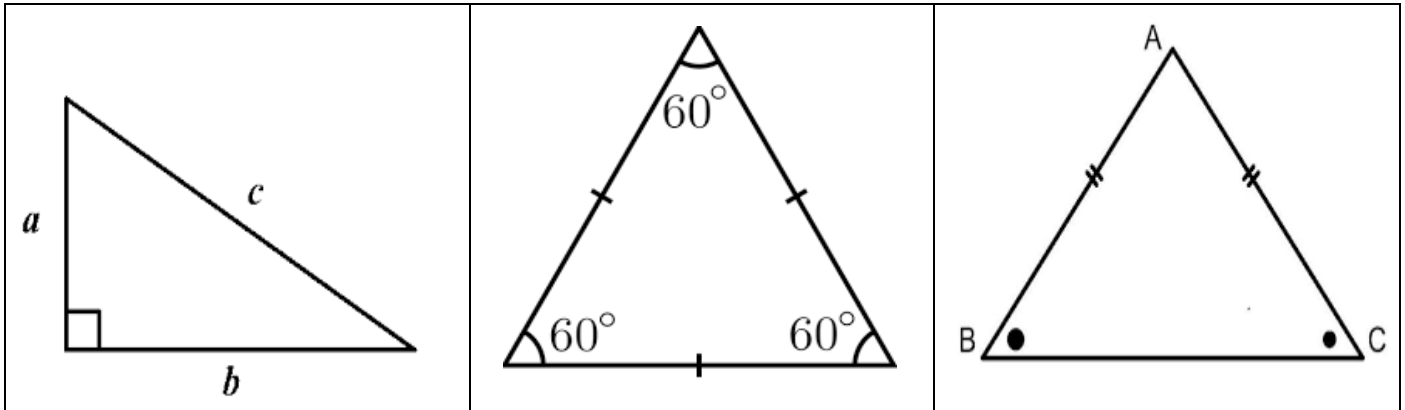
Vraag 3

Indien die reël gegee word dat $y = 2x - 1$, voltooi die ontbrekende waardes:

x	0	1		18	25	
$y = 2x - 1$			9			91

Vraag 4

4.1 Benoem die volgende tipes driehoeke:



(3)

4.2 Verskaf 'n definisie vir elkeen van die volgende begrippe en maak 'n eenvoudige skets om jou definisie te ondersteun.

Begrip	Definisie	Skets
Lynsegment		
Ewewydige lyne		
Loodregte lyne		
Straal		
Reguit lyn		

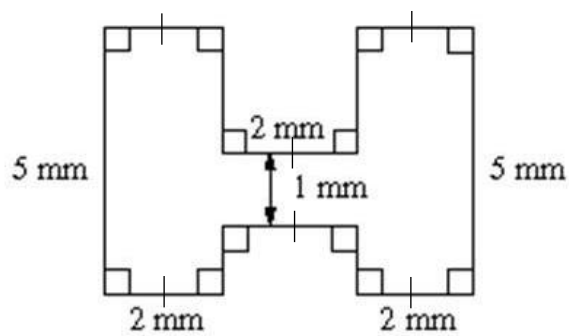
(10)

4.3 Indien die oppervlakte van 'n reghoekige driehoek 45^2 is en die basis van die driehoek is 30, wat is die loodregte hoogte van die driehoek?

(3)

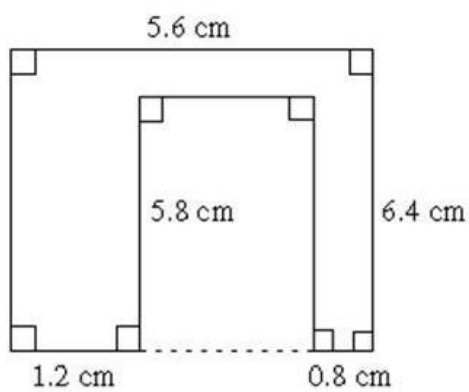
4.4 Bereken die omtrek van die volgende saamgestelde figure:

4.4.1



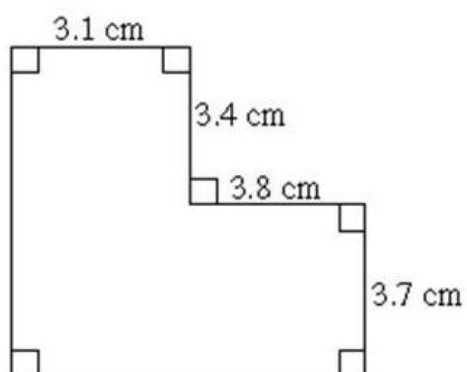
(3)

4.4.2



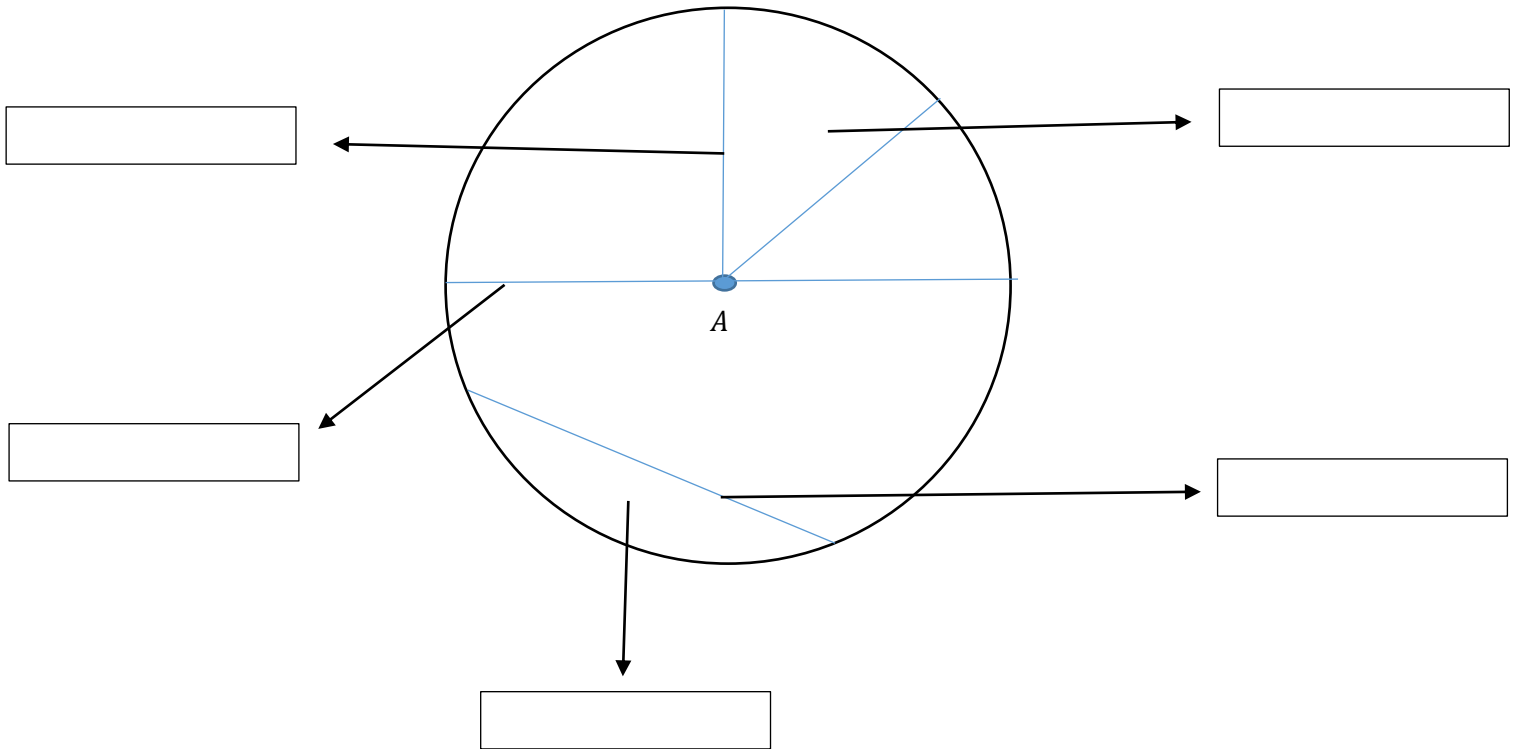
(3)

4.5 Bereken die oppervlakte van die volgende saamgestelde figuur:



(4)

4.6 Benoem die volgende onderdele van 'n sirkel indien A die middelpunt van die sirkel is:

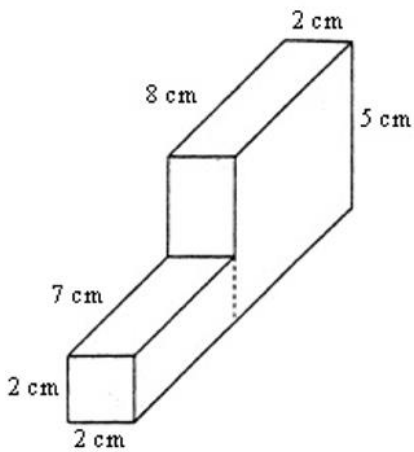


(5)

[31]

Vraag 5

5.1 Bereken die volume van die volgende saamgestelde figuur:



(4)

5.2 Hoeveel ml water sal hierdie figuur kan stoor?

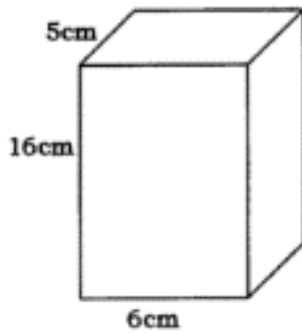
(1)

5.3 Bereken die buite oppervlakte van 'n kubus met sylengtes van 2cm .

(2)

5.4 Bereken die buite-oppervlakte van die volgende reghoekige prisma:

(4)



[11]

Totaal: [100]
